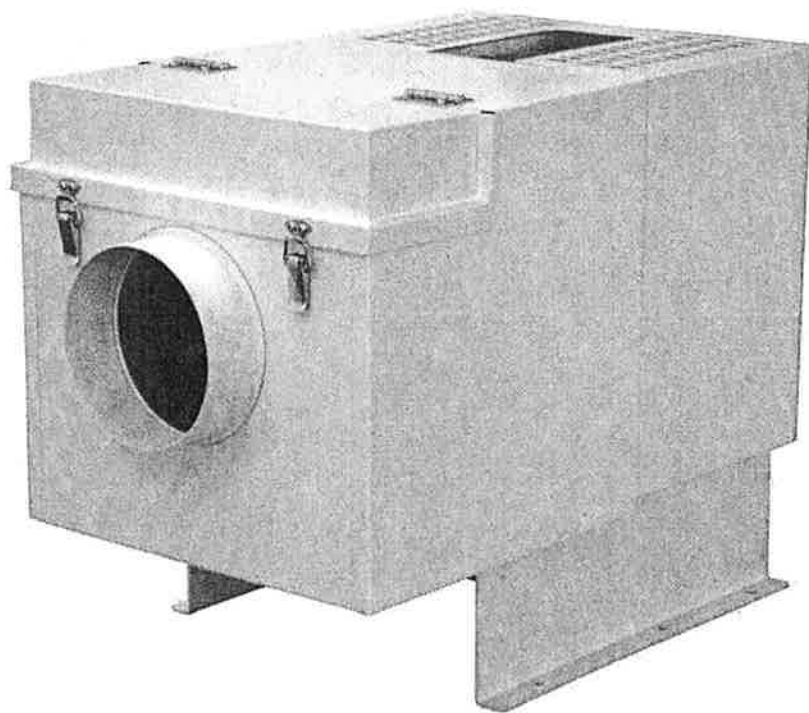


油 霧 回 收 機

MCA-07

使用説明書



目 錄

1. 安全使用油霧回收機	2
2. 外型尺寸與產品規格	3
3 產品結構及各部品名稱	4
4. 油霧回收機安裝注意事項	5
4.1 設置條件	5
4.2 防震橡膠墊的安裝	6
4.3 排油管的安裝	6
4.4 吸風管的安裝	8
4.5 電源及接地線的配線	8
5. 運轉注意事項	10
5.1 確認運轉方向步驟	10
6 保養維護說明	11
6.1 一次濾網清潔與更換	11
6.2 二次濾網清潔與更換	12
6.3 本體內部的清潔保養	13
7 附件清單	14

1. 安全使用油霧回收機

本機使用前請詳閱安裝、操作、保養點檢各項說明。

1.1 嚴禁將油霧回收機安裝在危險場所。

1.1.1 有爆炸性物質場所如：有機溶劑、危險氣體等等。

1.1.2 有易燃性物質之場所如：燈油、塗料等等。

1.1.3 有火種之場所。

1.1.4 其它燃點需在 80 度以下之油品、藥品等液體。

1.2 本產品電源須在規定的定格電壓及配線下使用。

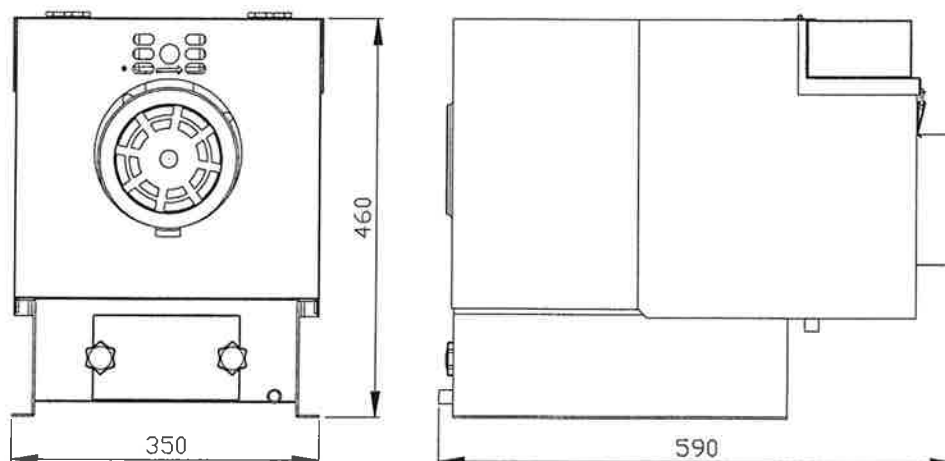
1.3 禁止隨意改造機器本體結構。

1.4 為防止漏電及人員安全，請確定是否有接地。

1.5 禁止在運轉時進行保養及檢查，及罩蓋打開前須關閉電源，確認葉輪完全停止，才可打開。

2. 外型尺寸與產品規格

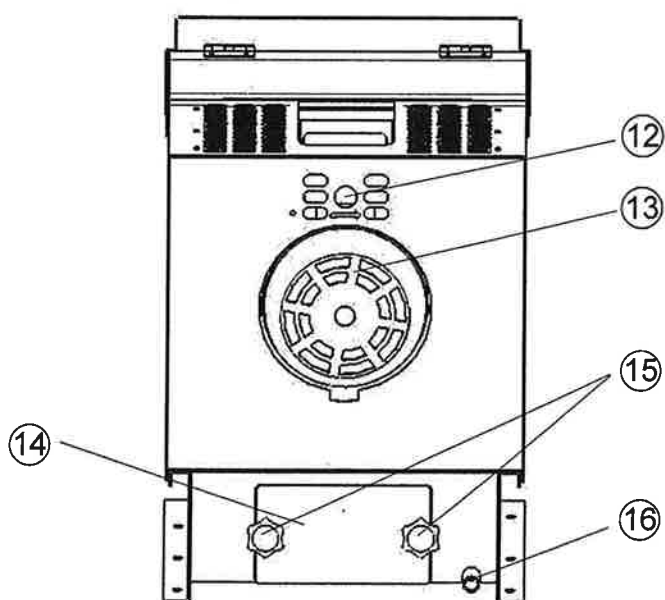
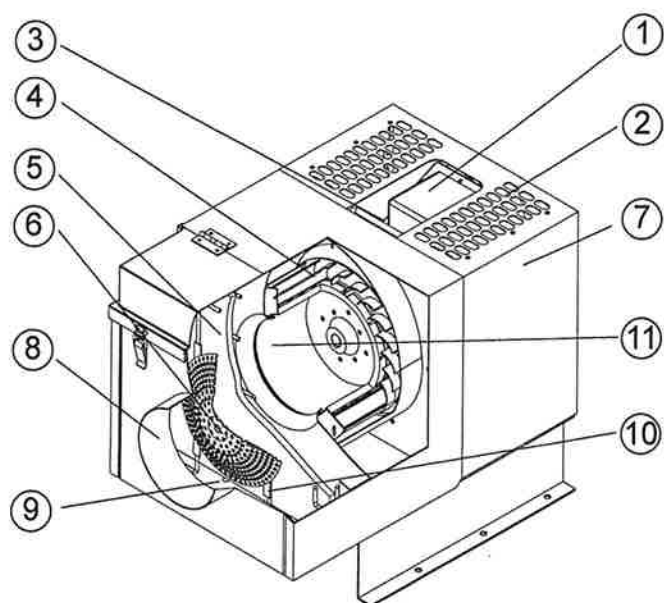
2.1 外型尺寸：



2.2 基本規格：

型 號	MCA-07	
出 力	0.75KW	
吸入口徑	148mm	
電 壓	AC200V(50Hz)	AC220V(60Hz)
電 流	4.0A	3.6A
最大風量	10.5m ³ /min	13m ³ /min
轉 速	2835 rev/min	3440 rev/min
尺 寸	590×350×460 mm(LxWxH)	
重 量	44.5Kg	

3. 產品結構及各部品名稱

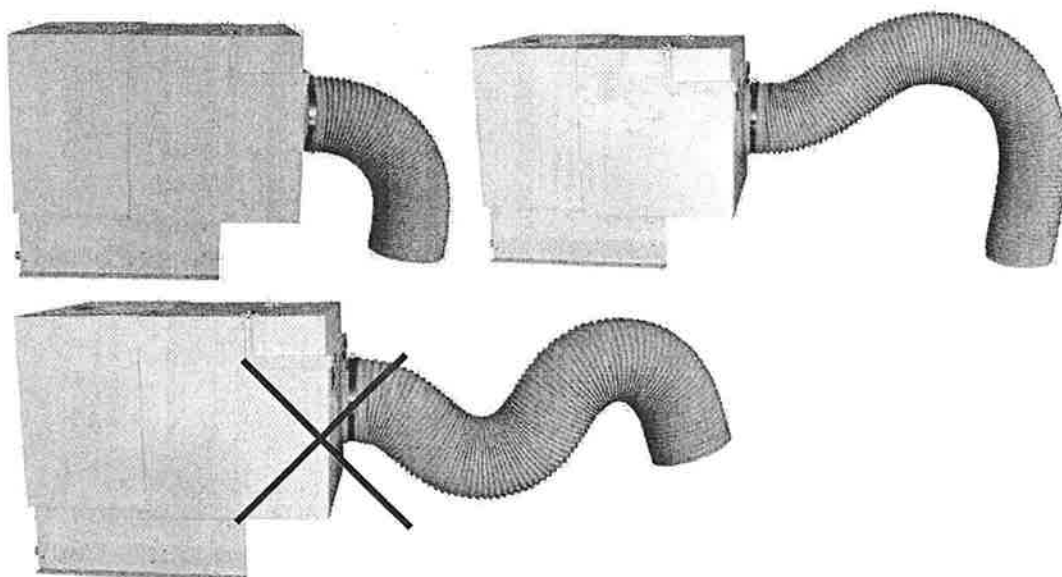


項次	名 稱
1	端子盒
2	排氣孔
3	吊勾
4	葉輪
5	1 次過濾棉
6	擾流板
7	本體
8	吸入口
9	吸入側排油口
10	1 次過濾棉框架
11	2 次過濾棉
12	電源線入口
13	馬達
14	點檢口
15	六角旋鈕
16	排氣側排油口

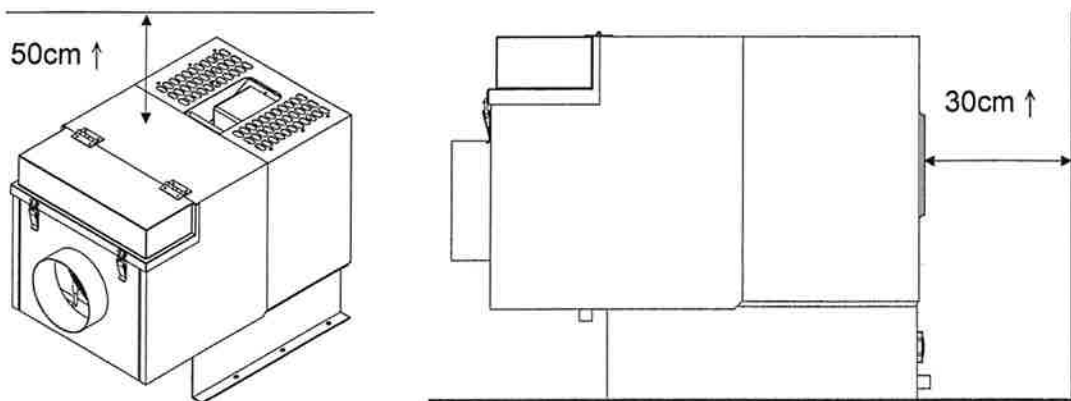
4. 油霧回收機安裝注意事項

4.1 設置條件

- 4.1.1 請勿放置在屋內漏水之場所。
- 4.1.2 為確保品質，需設置在足夠強度及耐震動之場所。
- 4.1.3 確定機體固定水平之場所。
- 4.1.4 本機的電源採用三相交流電，詳細資料標示於銘板上。
- 4.1.5 為了防止漏電，接地阻抗值要在 100Ω 以下。
- 4.1.6 吸風管頭尾要用管束固定，以免震脫及漏氣。
- 4.1.7 吸風管安裝要最短距離及呈現弧度，但請勿呈現 S 型，以免管路積油，造成阻塞。



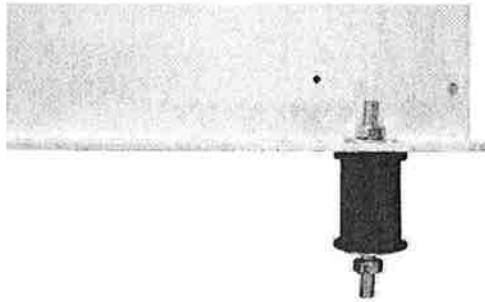
- 4.1.8 排氣口上方須保持 50cm 以上；馬達後方需保持 30cm 以上的空間。



4.2 防震橡膠墊的安裝

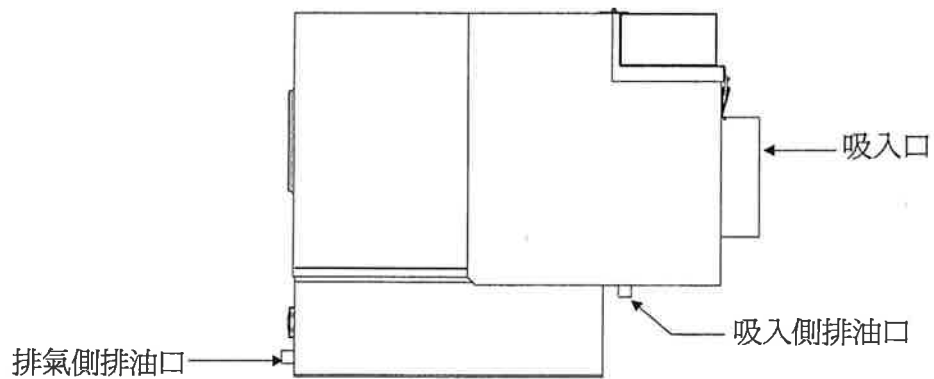
本體與設置場所之間需裝設防震橡膠墊。

用途：吸收本體的振動度，達到防震的效果。



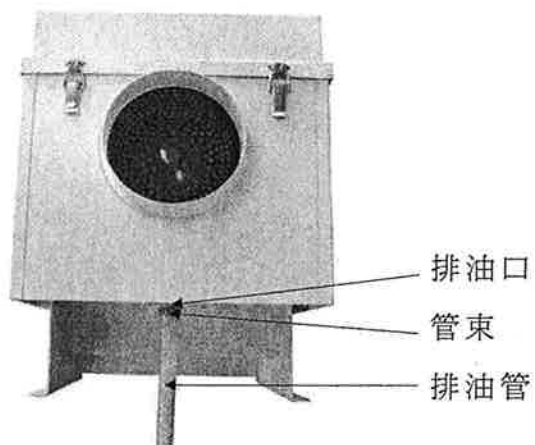
4.3 排油管的安裝

本機在吸入側及排氣側各設置一個排油孔，吸入側的排油管前端 100mm 以上需導入油中，排氣側的排油管末端須開放在大氣中，不可導入油中。

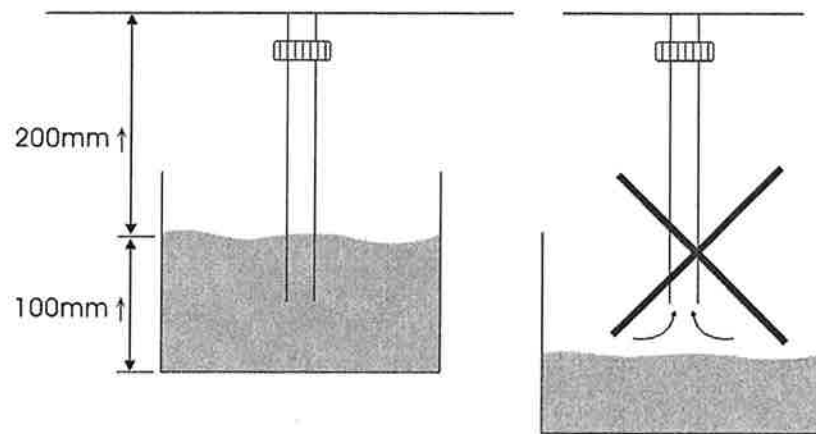


4.3.1 吸入側排油管設置

4.3.1.1 吸入側排油口插入排油管後，需用管束來固定油管。

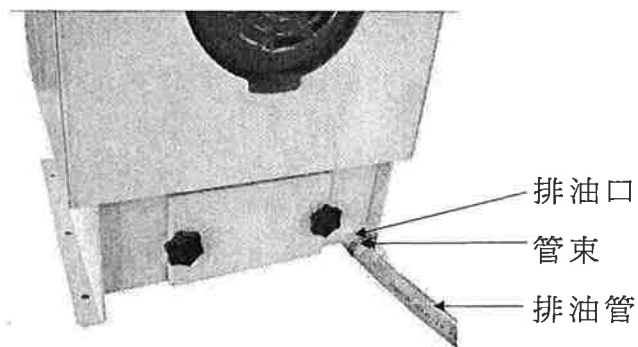


4.3.1.2 吸入側排油口接到回收容器油管的長度，以回收容器油平面為準，油面下排油管需在 100mm 以上，油面上排油管需在 200mm 以上。

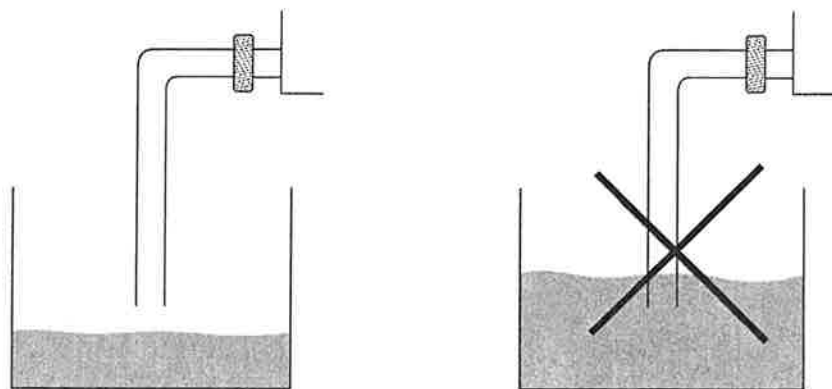


4.3.2 排氣側排油管設置

4.3.2.1 排氣側排油口插入油管後，需用管束來固定油管。

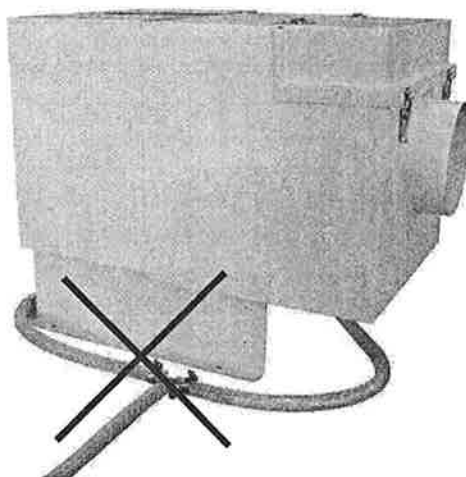


4.3.2.2 排油管接到回收容器時，排油管不可以低於油面，需在開放空間流入回收容器中。



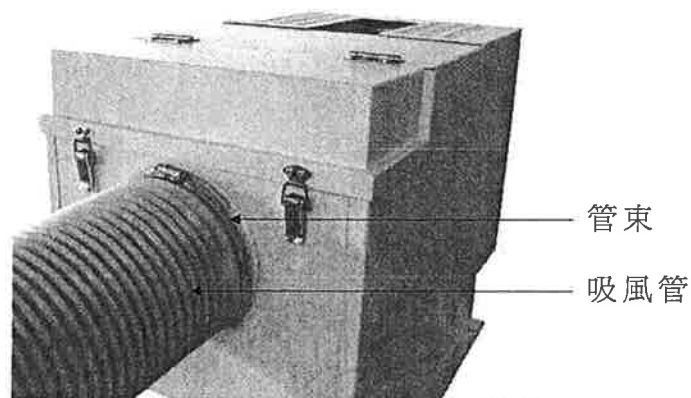


注意：吸入側及排氣側油管，禁止連接在一起合流。



4.4 吸風管的安裝

吸風口的外徑 $\text{Ø}148\text{mm}$ ，吸風管需選用 $\text{Ø}150\text{mm}$ ，吸風管插入後需用管束來固定。



4.5 電源及接地線的配線

4.5.1 電源輸入端部分：

4.5.1.1 確認輸入端電源為三相 AC220V/60Hz AC200V/50Hz。

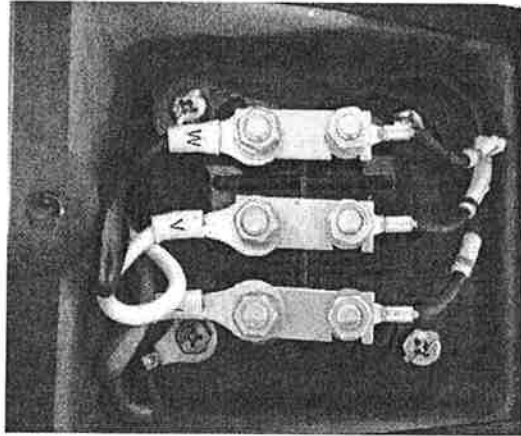
4.5.1.2 電源線使用 4 芯，斷面積需在 0.75mm^2 以上。

4.5.1.3 電磁開關過載(過電流)保護電驛設定值：

使用 AC200V/50Hz，其設定值為 4.0A。

使用 AC220V/60Hz，其設定值為 3.6A。

4.5.2 接地線部份：
電源線上綠色為接地線需接上，電阻需在 100Ω 以下。



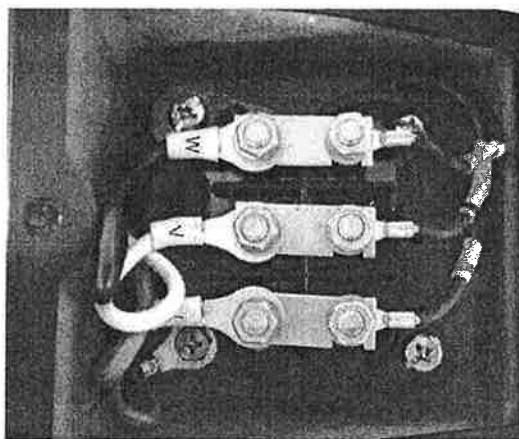
5. 運轉注意事項

三相電源的馬達，依電源配線迴轉方向有順時針與逆時針兩種，運轉前須確認順時針方向。

5.1 確認運轉方向步驟

5.1.1 打開電源 1~3 秒鐘立即關閉電源。

5.1.2 確認馬達迴轉方向為順時針，如果為逆時針，電源線上的編號 U 及 W 兩條線，需互換。



6. 保養維護說明

6.1 一次濾網清潔與更換

一次濾網六個月需檢查及清洗一次。清洗時，需用中性的清潔劑。清潔與更換的週期，視油霧的濃度、種類及風量等條件而異動。

6.1.1 更換與清潔步驟：

6.1.1.1 需切斷電源，等馬達完全停止，才可以打開上蓋。

6.1.1.2 取出擾流圓錐形擋板之後，清洗或更換濾網。

6.1.1.3 將擾流圓錐形擋板放入本體，並扣上上蓋。



6.2 二次濾網清潔與更換

二次濾網六個月需檢查及清洗一次。清洗時，需用中性的清潔劑。清潔與更換的週期，視油霧的濃度、種類及風量等條件而異動。

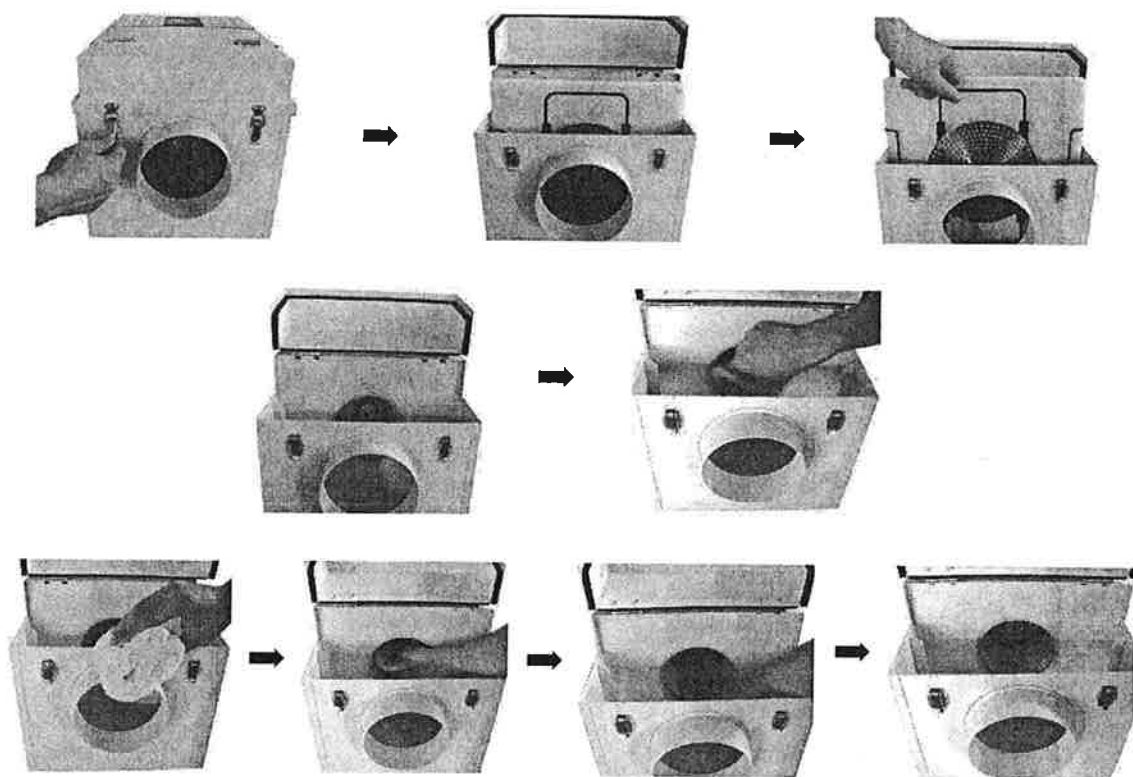
6.2.1 更換與清潔步驟：

6.2.1.1 需切斷電源，等馬達完全停止，才可以打開上蓋。

6.2.1.2 取出擾流圓錐形擋板之後，清洗或更換濾網。

6.2.1.3 取出二次濾網，清洗或更換濾網。

6.2.1.4 將擾流圓錐形擋板放入本體，並扣上上蓋。

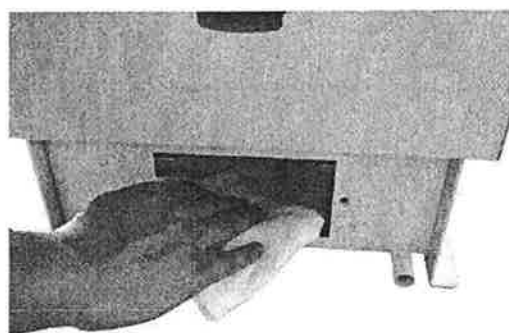


6.3 本體內部的清潔保養

6.2.2 本體吸入側的清潔保養，打開上蓋取出一次濾網後，清潔機體內部。



6.2.3 本體排氣側的清潔保養，打開點檢後蓋，清潔排氣側機體內部。



7. 附件清單

附件清單明細：

項次	名稱	數量
1	一次濾網	1 個
2	二次濾網	1 個
3	防震墊	4 個
4	排油管	2 條
5	吸風管	1 條
6	吸入口法蘭	1 個
7	電磁開關	1 個
8	吸風管管束	2 個
9	排油管管束	2 個
10	說明書	1 式