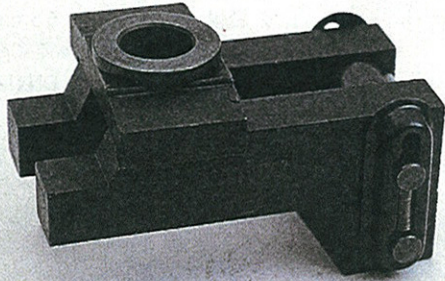


射出成型機用金型クランプ

イージークランプ



| 発注コード | ボルトサイズ | 全長 | 入り数 | 納期 | 価格 |
|----------|---------|-----|------|---------|----------|
| MEC-SS | M10x70 | 80 | 8個 | 在庫品 | ¥24,000 |
| MEC-S | M12x80 | 80 | | | ¥24,000 |
| MEC-M | M16x90 | 100 | | | ¥35,900 |
| MEC-MA | M16x90 | 120 | | | ¥35,900 |
| MEC-MB | M16x90 | 150 | | | ¥38,000 |
| MEC-L | M20x120 | 150 | | | ¥54,000 |
| MEC-LA | M20x130 | 130 | | | ¥57,000 |
| MEC-L-Z | M24x120 | 150 | | | ¥72,000 |
| MEC-LA-Z | M24x130 | 150 | 受注生産 | ¥72,000 | |
| MEC-EL | M24x120 | 200 | 2~3週 | 受注生産 | ¥132,000 |
| MEC-EL-Z | M24x130 | 200 | | | ¥132,000 |

- 1本の適合ボルトで4種類の取り付けができますので、数種のボルトの用意は不要です。また、ボルトを0.5~1回転させるだけでボデーの取外し、取付けができます。
- 市販モールドベースの厚みに、“ワンタッチでクイックチェンジ”。
- 金型脱着時横型成形機のダイプレートに、クランピングワッシャー④は常に上下方向に向いており、横からのボデー①の抜き差しが容易です。
- ダイプレートの余裕が少ない場合、ブロック②をずらして取り付け可能です。(図2)
- ブロック②の接地面積が広いため、ダイプレート及びボルト穴を傷めません。
- ボデー①とブロック②はリンク③でつながっており(スプリングで常に密着)紛失することなく金型の脱着は簡単です。
- ボルトは垂直に締め付けるため、ダイプレートのネジ山を傷めません。

4種類のプレート厚に使えます イージークランプ

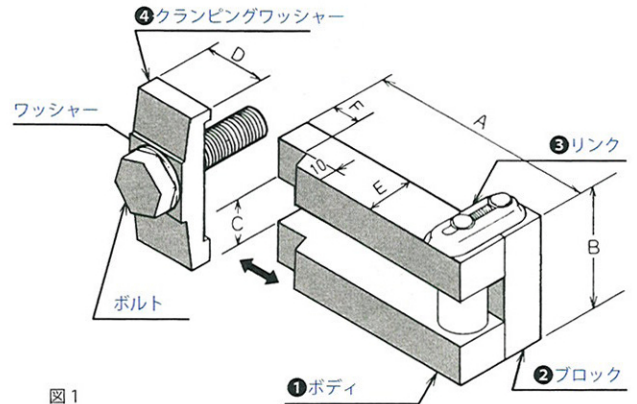


図1

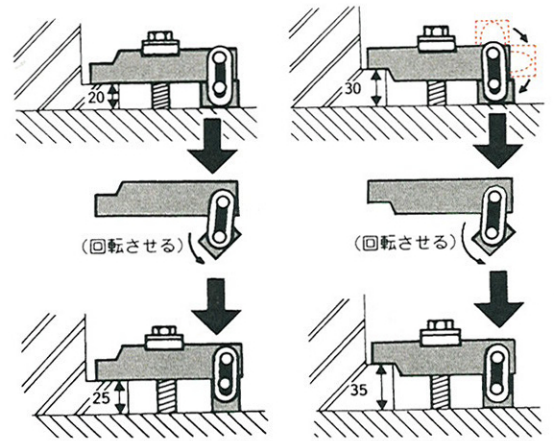


図2

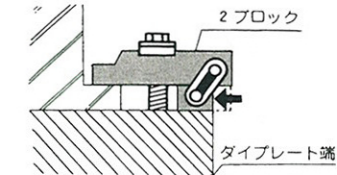
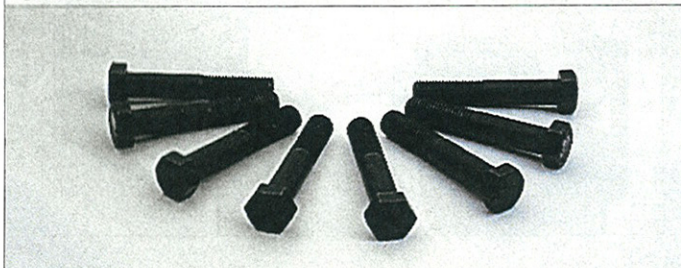


図3

| 図1参照 | MEC-SS | MEC-S | MEC-M | MEC-MA | MEC-MB | MEC-L | MEC-LA | MEC-L-Z | MEC-LA-Z | MEC-EL | MEC-EL-Z |
|----------------|----------------|----------------|----------------|----------------|----------------|----------------|----------------|----------------|----------------|----------------|----------------|
| 寸法 | A | 80 | 80 | 100 | 120 | 150 | 150 | 150 | 150 | 200 | 200 |
| | B | 28.5 | 30.5 | 45.5 | 46.5 | 46.5 | 61 | 61 | 65 | 65 | 69 |
| | C | 10.5 | 12.5 | 16.5 | 16.5 | 16.5 | 20.5 | 21 | 25 | 25 | 25 |
| | D | 20 | 22 | 30 | 30 | 30 | 39 | 39 | 44 | 44 | 44 |
| | E | 25 | 25 | 25 | 25 | 25 | 30 | 30 | 30 | 30 | 32 |
| | F | 15 | 15 | 15 | 15 | 15 | 15 | 15 | 15 | 15 | 15 |
| ブロック高さ | 10x15 | 20x25 | 20x25 | 20x25 | 20x25 | 30x35 | 40x45 | 30x35 | 40x45 | 30x35 | 40x45 |
| ワッシャー厚み | 2 | 2.5 | 3 | 3 | 3 | 3 | 3 | 4 | 4 | 4 | 4 |
| 適合金型厚 | 10、15 20、25 | 20、25 30、35 | 20、25 30、35 | 20、25 30、35 | 20、25 30、35 | 30、35 40、45 | 40、45 50、55 | 30、35 40、45 | 40、45 50、55 | 30、35 40、45 | 40、45 50、55 |
| 適合ボルト (別売り) | M10 x70 | M12 x80 | M16 x90 | M16 x90 | M16 x90 | M20 x120 | M20 x130 | M24 x120 | M24 x130 | M24 x120 | M24 x130 |

ボルトセット



イージークランプ用ボルトセット

| 発注コード | 適合クランプ | サイズ | 入り数 | 価格 |
|------------|-----------|---------|-----|--------|
| MEB-10-70 | SS | M10x70 | 8本 | ¥840 |
| MEB-12-80 | S | M12x80 | | ¥840 |
| MEB-16-90 | M、MA、MB | M16x90 | | ¥1,260 |
| MEB-20-120 | L | M20x120 | | ¥2,520 |
| MEB-20-130 | LA | M20x130 | | ¥3,200 |
| MEB-24-120 | L-Z、EL | M24x120 | | ¥5,600 |
| MEB-24-130 | LA-Z、EL-Z | M24x130 | | ¥5,600 |